

无线光照及单相电流检测器—R718NL17

DataSheet

Wireless Sensor Network Based on LoRa Technology



R718NL17（产品图片仅供参考）

Copyright©Netvox Technology Co., Ltd.

This document contains proprietary technical information which is the property of NETVOX Technology and is issued in strict confidential and shall not be disclosed to others parties in whole or in parts without written permission of NETVOX Technology.

The specifications are subjected to change without prior notice.

概述

NETVOX 无线单相电流检测器用于检测单相交流电的输入电流和外界环境光强检测。本设备兼容 LoRaWAN 协议，其内部集成了符合 LoRaWAN 无线协议的芯片模块,并加入网关中,将收集到的数据在网关中显示出来。用户通过云端访问网关即可监控网络中的一切变化，轻松实现真正的物联网远程控制，达到节能减排、绿色环保的功能。

工作原理

本设备外接电流互感器。电流互感器是依据电磁感应原理将一次侧大电流按一定的比例转换成二次侧小电流来测量的仪器，且一次侧大电流与二次侧小电流是隔离的，本设备监测二次侧小电流，采用电池供电，保证使用者可安全的使用设备。

本设备内置光敏传感器，检测外界环境光强度值。

主要特性

- 采用 SX1276 无线通信模块
- 2 节 ER14505 电池 AA SIZE (3.6V/节) 并联供电
- **防护等级:主体:IP53, sensor:IP30**
- 底座附有磁铁，可吸附于铁质物体
- 采用开合电流互感器，可方便的接入待监测设备里
- 兼容 LoRaWAN™ Class A
- 采用跳频扩频技术
- 可通过第三方软件平台进行配置参数，读取数据及通过 SMS 文本和电子邮件设置警报（可选择）
- 可适用于第三方平台：Actility/ThingPark, TTN, MyDevices/Cayenne
- 产品低功耗，支持更长的电池使用寿命长

注*: 电池寿命由传感器报告频率和其他变量决定，请参考

http://www.netvox.com.tw/electric/electric_calc.html，在这个网站上，用户可以找到不同配置的各种型号的电池寿命

应用场景

- 家居、酒店、办公楼、商场等室内电流检测设备
- **根据光强度需改变照明亮度或电流大小的环境**
- 智能城市

- 热力系统设备

尺寸规格

1. 产品主机尺寸: L:112mm x W:88.19mm xH: 32mm

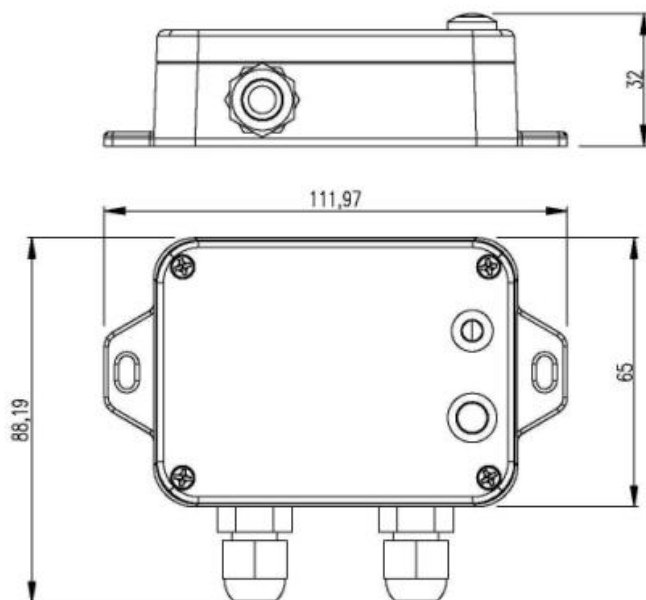
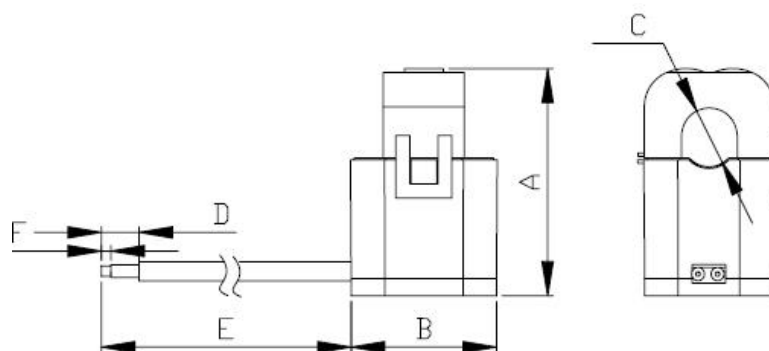


图 2 主机外壳尺寸图

2. 外接电流互感器尺寸: H:41*L:27.5*W:25mm(W 为实测尺寸)



A	B	C	D	E	F
41max	27.5max	10±0.2	25±5	900±30	6±1

图 3 电流互感器外型尺寸图

电气特性

供电方式	2 节 ER14505 锂电池 (3.6V, 2200mAh/节) 并联
电池使用寿命	电池使用寿命 5 年 (条件: 环境温度 25℃, 30min report 一次, txpower=20dBm, LoRa 扩频因子 SF=10)
睡眠电流	36uA
唤醒电流	7mA
射频接收电流	11mA @3.3V
射频发射电流	127mA @3.3V
电池测量精确度	±0.1V
电流测量误差	<+-1%
电流解析度(resolution)	1mA
电流测量精度范围	100mA~75A (根据电流互感器配置不同而不同)

*具体的电气特性会根据电源电压的不同而有所变化

射频特性

频率范围	863MHz-928MHz 470MHz-510MHz
功率输出	19dBm±1dBm
接收灵敏度	-136dBm (LoRa, Spreading Factor=12, Bit Rate=293bps); -121dBm (FSK, Frequency deviation=5kHz, Bit Rate=1.2kbps)
天线类型	内置天线
通信距离	10km (可视直线无障碍传输距离, 实际传输距离依环境而定)
数据传输速率	0.3kbps~50kbps
调制方式	LoRa/FSK (备注: 可选择其中一种)
可支持的 LoRaWAN 频段	EU863-870, US902-928, AU915-928, KR920-923, AS923, CN470-510 (备注: 频段可选, 需在出厂前做配置)

开合电流互感器参数

额定一次输入电流	30A, 50Hz~60Hz
额定二次输出电流	10mA
饱和电流	≥75A
变比	3000:1
负载阻值	10Ω
精度等级	1%
隔离耐压	3000V
外壳材料	阻燃等级 94-V0 UL 材质
环保	符合 ROHS
工作温度	-40℃~+85℃

*电流互感器 datasheet 请参考：

光照度 sensor

供电电压范围	2.3VDC-3.3VDC
光照 sensor 型号	TSL45315
光照度范围	3LUX-220KLUX
光照度精度	<15%
通信方式	I2C 通信

物理特性

尺寸	主机尺寸：L:112mm*W:88.19mm*H:32mm CT Sensor 尺寸：H:42.5*L:27.5*W:25mm
本体重量	约 141g
CT Sensor 重量	约 49.6g
CT Sensor 外接线长	约 900mm
环境工作温度范围	-20℃ ~ 55℃
环境存储温度范围	-40℃ ~ 85℃
环境湿度范围	<90%RH(不凝结)
固定方式	螺丝/磁铁

注：硬件可能会随版本更新而更新，以实际产品为准